

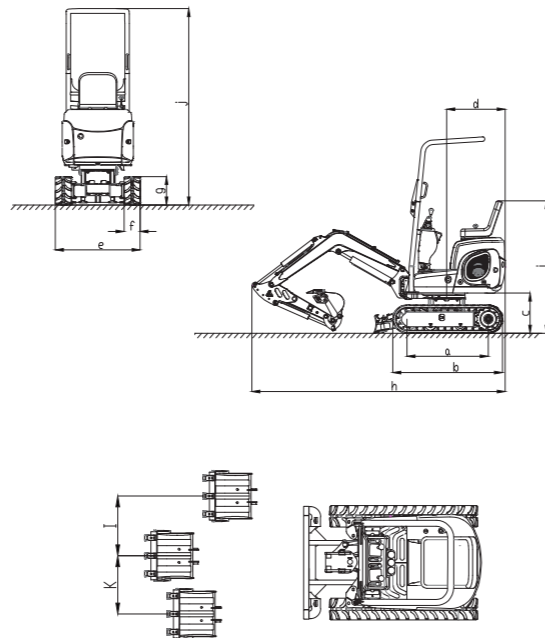
# XN10-8

## MINI CRAWLER EXCAVATOR

全国免费电话 National toll-free **4000 990 778**



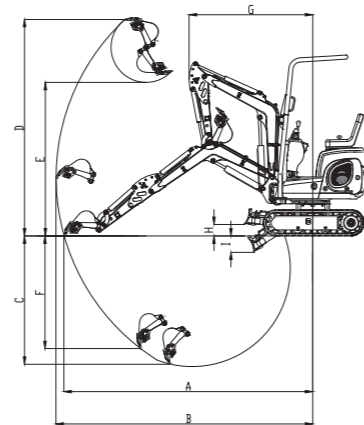
主要尺寸 MAIN DIMENSION	单位 Unit	
a 轮距 Wheel base	mm	914
b 履带总长 Track length	mm	1234
c 平台离地间隙 Upper chassis ground clearance	mm	453
d 平台尾端回转半径 Counterweight turning radius	mm	660
e 底盘宽度 Chassis width	mm	954/800
f 履带宽度 Track width	mm	180
g 履带高度 Track height	mm	320
h 运输长度 Transportation length	mm	2850
i 座椅到地面高度 height of seat to ground	mm	1525
j 全车高度 Total height	mm	2211
k 动臂回转—左侧 Boom swing - left	mm	363
l 动臂回转—右侧 Boom swing - right	mm	325



主要尺寸示意图

Main dimensions schematic diagram

作业范围 OPERATING RANGE	单位 Unit	
A 最大地面挖掘半径 Max. digging radius on ground	mm	3039
B 最大挖掘半径 Max. digging radius	mm	3136
C 最大挖掘深度 Max. digging depth	mm	1568
D 最大挖掘高度 Max. digging height	mm	2646
E 最大卸载高度 Max. unloading height	mm	1876
F 最大垂直挖掘深度 Max. vertical digging depth	mm	1377
G 最小回转半径 Min. turning radius	mm	1510
H 推土铲最大提升高度 Max. lifting height dozer blade	mm	141
I 推土铲最大掘地深度 Max. depth dozer blade	mm	200



作业范围示意图

Working range schematic diagram

技术性能参数 SPECIFICATION	单位 Unit	
整机重量 Machine weight		1000kg
标准铲斗容量 Bucket capacity		0.02m <sup>3</sup>
额定输出功率/转速 Rated power / speed		7.5Kw/3000r/min
回转速度 Swing speed		10.5rpm
最大爬坡能力 Max. grade ability		30°
泵型式 Pump type		Gear pump
工作压力 Pressure		16MPa
流量 Flow rate		16.6L/min



### 山东肯石重工机械有限公司

SHANDONG KEN STONE HEAVY MACHINERY CO.,LTD



微信公众号



阿里巴巴店铺

地址：中国山东聊城西20公里（聊冠路） Address : 20 kilometers away from west of Liaocheng City, (Liaoguan Road), Shandong Province, China  
 热线电话：0086-17852264191 Hotline : 0086-17852264191  
 邮编：252512 Postal code : 252512  
 网址：www.sdxiiniu.com Website : www.sdxiiniu.com  
 邮箱：sales2@sdxiiniu.com E-mail : sales2@sdxiiniu.com

(产品配置参数如有变动，恕不另行通知) We reserve the right to improve or withdraw the specification or products without prior notice.

# XN10-8

## MINI CRAWLER EXCAVATOR

# XN10-8 MINI CRAWLER EXCAVATOR

CE ISO TUV  
Chinese Well-known Trademark

## 维修保养方便 Easy maintenance

上机罩可以全部打开，方便日常检查与维修保养。

The upper hood can be fully opened to facilitate daily inspection and maintenance



## 安全 Security

翻车保护结构Rops专用安全扶手确保操作人员的安全。可折叠适用于较低的场所。

ROPS special safety armrest ensures the safety of operators. Foldable for lower locations



## 舒适的安全座椅 Comfortable safety seat

根据人体仿生学设计的舒适座椅，加装了滑道及扶手。

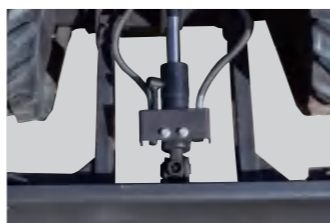
According to the human body bionics design of comfortable seat, equipped with slideway and armrest.



## 油缸、油管保护罩 Hydraulic cylinder, pipes protection cover

推铲油缸护罩，有效保护了缸杆及液压油管。

Bulldozing plate cylinder safety cover, protecting cylinder rod and pipes.



## 动臂侧移 Swing boom

可适用于狭小区域作业和靠墙挖掘作业。

Can be used in small area works and working along the wall.



## 配重 Counterweight

实心铸铁配重，大大提高了工作的稳定性。

Solid cast iron counterweight greatly improves the working stability



## 伸缩式下车架 Extendable chassis

在入口狭窄现场，为方便设备进出，下车架做成伸缩式，行驶运输时，收缩到800毫米，工作时伸出到954毫米，发挥出较高的稳定性。

For the narrow entrance working site, the lower frame is telescopic in order to easy in and out of working side, track can back to 800 mm when transportation, when working, can reach to 954 mm, more stable.



行走运输时  
收缩到800mm  
Driving transport  
shrink to 800 mm

挖掘工作时，为了提高作业稳定性  
增宽到954mm  
In order to improve the operating stability  
it is widened to 954 mm when working

## 可变式推土铲 Variable dozer blade

可根据下车架的宽度自由调整推土铲的宽度，调整方便，拔出销子，副铲向内旋转180度，插入销子即可，提高工作效率。

Width of the dozer blade is easily adjusted according to the width of the down chassis. Just pull out the pin, rotate the auxiliary shovel 180 degrees inward and insert the pin.

